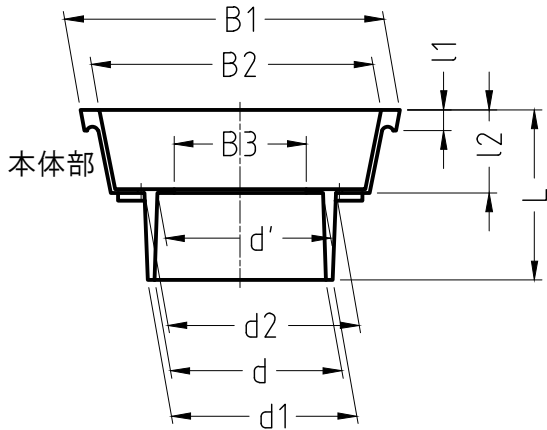
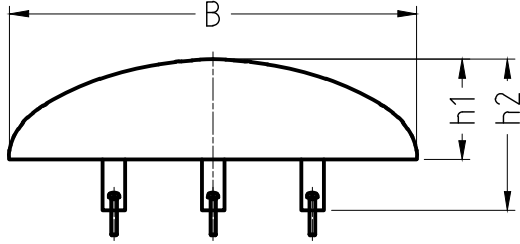
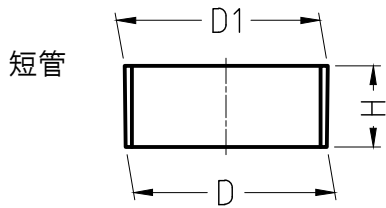
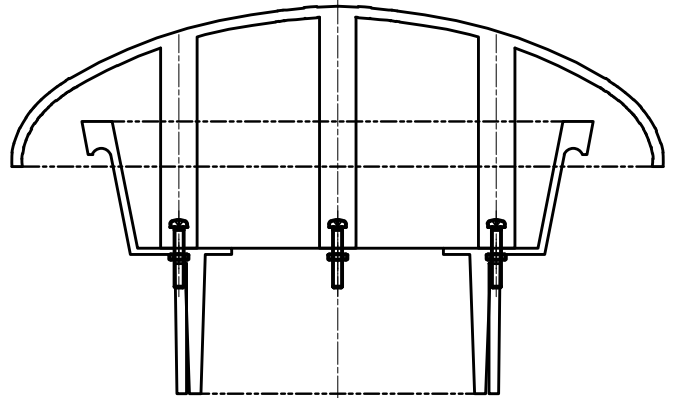


蓋部



本体部



短管

色調ホワイトも用意します。

単位 mm

記号 呼び	蓋部			本体部									短管			
	B	h1	h2	B1	B2	B3	d'	d	d1	d2	l1	l2	L	D	D1	H
40	156.6	45.8	68.2	120	96.5		47.7	48.6	53.5	54.4	9.2	35	69.9			
65×50	156.6	45.8	68.2	120	95.6	57.3	59.7	60.5	67	67.6	9.3	35.2	70.6	70.7	71	30
100×75	215.3	53.2	80.3	169	149.3	70.2	87.4	90.7	98.3	101.5	11.1	43.3	89.6	106.6	107.3	42.8

- 備考) 1. この製品は真鍮M3ナットが付属。
 2. 真鍮ボルト(蓋部部)はインサート射出成形である。
 3. 本体差込部の内径はVU管・VP管の外径に適合、また外径はVP管の内径に適合するが短管を使用することでVU管に適合します。

品名	特殊継手	会社名
	形状 バンドキャップ露出型	ホームイ商工株式会社
		日付